



# Laminoir \_ bandes \_ table \_ 500 mm

REPÈRE # \_\_\_\_\_

MODELE # \_\_\_\_\_

NOM # \_\_\_\_\_

SIS # \_\_\_\_\_

AIA # \_\_\_\_\_



**601105 (DLMP50BTC)**

Laminoir à bandes à poser sur table avec tapis relevables, largeur de travail 500 mm, longueur tapis 1000 mm. Vitesse variable. Compatible avec module croissants. Mono 230 V

## Description courte

Repère No. \_\_\_\_\_

Conçu pour être installé sur une table. Vitesse variable. Périmètre de travail : 500 mm, longueur de chaque tapis 1000 mm. Le sens du laminage peut être inversé par simple mouvement d'une manette. Cylindres de 60 mm de diamètre, réglables de 0,1 à 34 mm selon l'épaisseur désirée. Rouleaux en acier chromé. Les tablettes avec revêtement teflon anti-adhésif sont relevables pour minimiser l'espace, les tapis sont démontables et lavables. Grille de protection articulée sur la structure, équipée d'un microcontact de sécurité. Bac à farine fixé en haut de la machine. Bouton d'arrêt d'urgence avec verrouillage et redémarrage manuel pour assurer l'arrêt du cylindre et garantir une sécurité supplémentaire pour l'utilisateur. Compatible module de découpe croissant (en accessoire complémentaire)

APPROBATION: \_\_\_\_\_

## Caractéristiques principales

- Laminoir à bande pour la production à grande échelle.
- Périmètre de travail : 500 mm, longueur du tapis 1 000 mm.
- Le sens du laminage peut être inversé par simple mouvement d'une manette.
- Commandes ergonomiques regroupées et conçues pour s'adapter aux mouvements naturels.
- Bac à farine fixé en haut de la machine.
- Grilles de protection équipées d'un microcontact de sécurité.
- Le moteur s'arrête si les grilles atteignent un niveau dangereux.
- Bouton d'arrêt d'urgence avec verrouillage et redémarrage manuel pour assurer l'arrêt du cylindre et garantir une sécurité supplémentaire pour l'utilisateur.
- Protection électrique générale par fusibles.
- Moteur protégé par un disjoncteur.
- Pédale de commande au pied pour changer le sens du laminage, disponible comme accessoire optionnel.

## Construction

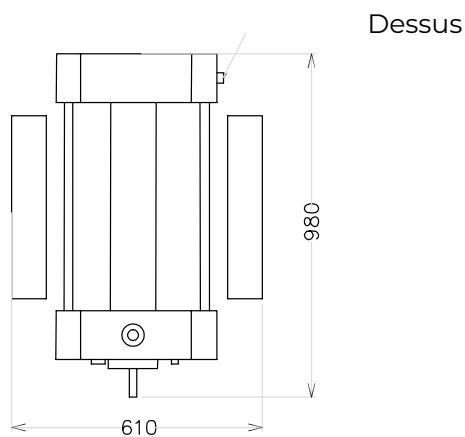
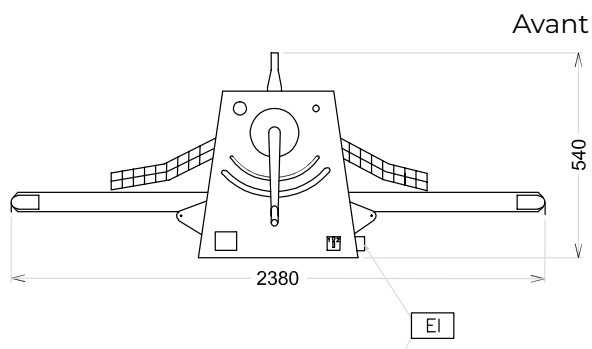
- Conçu pour être installé sur une table.
- Vitesse d'alimentation du tapis en entrée : 12,2 m/min, vitesse d'alimentation en sortie : 22,5 m/min.
- Cylindres de 60 mm de diamètre, réglables de 0,1 à 34 mm selon l'épaisseur désirée.
- Les racleurs supérieur et inférieur se démontent facilement pour le nettoyage.
- Les tablettes sont relevables pour minimiser l'espace, les tapis sont démontables et lavables.
- Cylindres polis en acier chromé.

## Accessoires en option

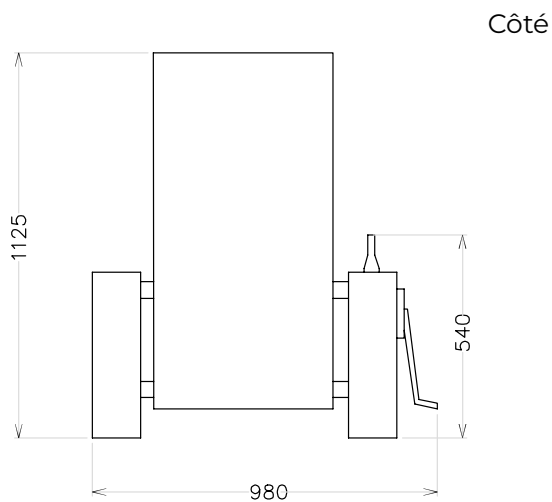
- Module de coupe pour croissants. Coupe triangle 130x140 mm - compatible laminoirs LMP500BF-BT à vitesse variable. PNC 653125
- Pédale à basse tension (contrôle pied) pour changer la direction du rouleau. Pour laminoir électrique PNC 653600

## Développement durable

- Vitesse variable.



EI = Connexion électrique



## Électrique

**Voltage :** 230 V/1 ph/50/60 Hz  
**Total Watts :** 0.55 kW

## Informations générales

**Largeur extérieure** 2380 mm  
**Profondeur extérieure** 980 mm  
**Hauteur extérieure** 540 mm  
**Poids net (kg) :** 127